

Serie SGZ 10 / SGZ 10 Series



Druckluft max. 6 bar
 Arbeitsbereich: +5°C bis +70°C
 Haltekraft an der Greifer-
 spitze = 31 N
 Gewicht = 37 g
 mit Sensor = 45 g

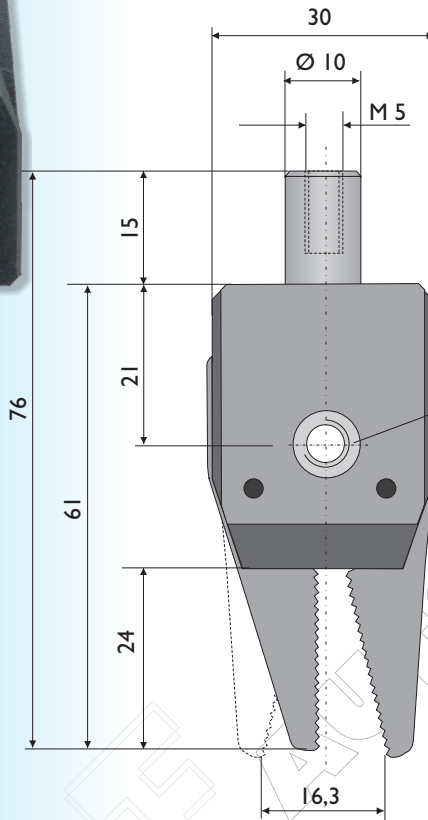
Compressed air max. 6 bars

Working range: +5°C to +70°C

Holding force at jaw tip: 31 N

Weight = 37 g
 with sensor = 45 g

● MF.6010

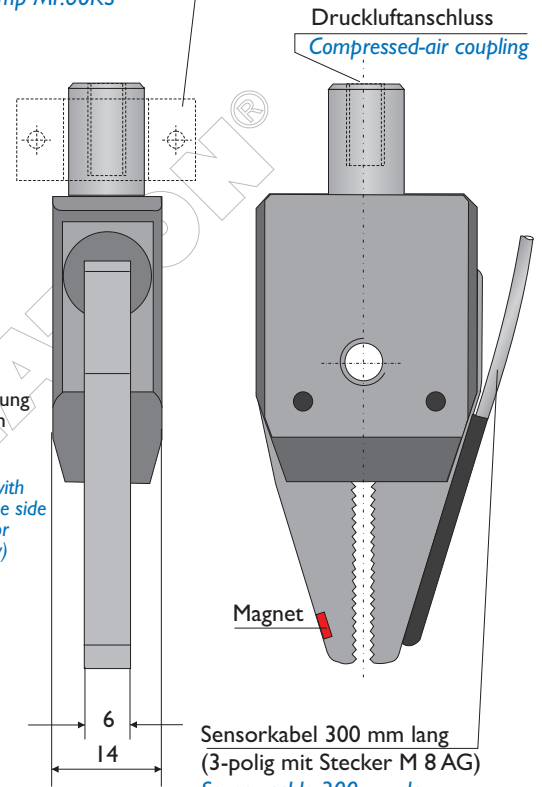


M 6
 zusätzliche Befestigungsmöglichkeit mit einseitiger Senkung nach DIN 74Am (für Senkkopfschraube)
 Mounting option with counterbore on one side (see DIN 74Am for countersunk screw)

● MF.6010MS

mit Sensor
 with sensor

Zubehör: Klemmschelle MF.60KS
 Optional accessory: clamp MF.60KS



Druckluftanschluss
 Compressed-air coupling

Magnet

Sensorkabel 300 mm lang
 (3-polig mit Stecker M 8 AG)
 Sensor cable 300 mm long
 (3-pin with M 8 AG plug)

Ersatzteilkit / Spare-parts kit:

Pos. / Item	Bezeichnung / Designation	Art. No.
1	2 Greiferbacken / Gripper jaws	MF.60GB
2	1 Magnetbacke / Magnetic jaw	MF.60MB
3	1 Sensorbacke mit Kabel / 1 Sensor jaw with cable	MF.60SB

Pos. / Item	Bezeichnung / Designation	Art. No.
4	1 Druckfeder / Compression spring	MF.60DF
5	2 Kolben mit Dichtungen / Pistons with gaskets	MF.60KD
6	2 Passstifte / Dowel pins	MF.60PS



Technische Daten bei 20°C / 24V DC

Specifications for 20°C / 24V DC

Betriebsspannung / Operation voltage	10...30V DC
Ausgang / Output	Transistor pnp, NO
Strombelastbarkeit / Current capacity	100 mA, nicht kurzschlussfest, verpolgeschützt / non-short-circuit-proof with polarity protection
Schaltleistung / Switching capacity	3 W max. (30V, 100 mA)
Eigenstromaufnahme / No-load current	≤ 11 mA
Spannungsabfall / Voltage drop	≤ 2,0V
Schaltfrequenz / Switching frequency	1000 Hz
Reproduzierbarkeit / Reproducibility	< 0,1 mm
Umgebungstemperatur / Ambient temperature	-25...+70°C
Isolationsspannungsfestigkeit / Insulating strength	500V
Schutzart / Protection class	IP 67
Anzeige / Display	gelbe LED für Ausgangssignal / yellow LED for output signal
Gehäusematerial / Body material	Kunststoff / plastic
Anschlusskabel / Connecting cable	PUR, schweißfunkenbeständig / PUR, resistant to welding sparks
Kabellänge / Length of cable	300 mm, Stecker M 8 AG / 300 mm, M8 connector (male)