

Serie SGZ 20 / SGZ 20 Series

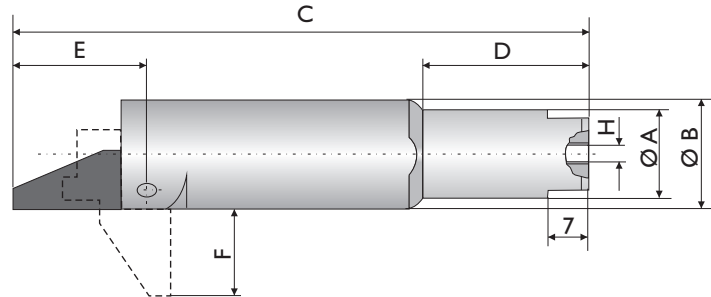
- Nur ein Druckluftanschluss.
- Schnelle Rückstellung durch Spezial-Federelement.
- *Only one compressed-air intake.*
- *Quick reset by special spring element.*



- Befestigungsmöglichkeit mit Standardklemme Ø 20 mm, passend für alle gängigen Greifsysteme.
- Ausführung mit M17x1 AG zur Montage eines Verlängerungsrohres (MF.VRL.100.17) auf Anfrage möglich.
- Greiffinger Hart-Coat® Beschichtung als optimaler Verschleißschutz.
- Druckluft max. 6 bar.
- Arbeitsbereich +5° C bis +90°C
- *Mounting with standard 20 mm dia. clamp, suitable for all common gripping systems.*
- *Available on request: Version with M17x1 (male) accepting a finger extension Art. No. MF.VRL.100.17.*
- *Hard-coated® gripper jaws for optimum wear protection.*
- *Compressed air max. 6 bars*
- *Working range +5° C to +90° C*

● GF.2019E

Greiffinger, Schwenkwinkel 95°
 Gripper finger, rotary angle 95°



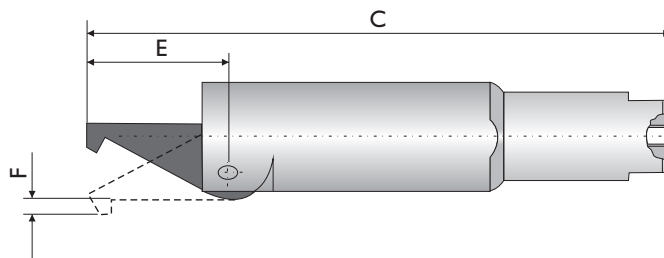
Art. No.	A	B	C	D	E	F	H	Gewicht Weight g
GF.2019E	20	25	105	30	24	19	M 5	97
GF.2006E	20	25	105	30	25	6	M 5	100
GF.2007E	20	25	91	30	11,5	7	M 5	92

Hinweis: Maß H = Luftanschluss zum Greifen,
 Drehmoment M = 90 Ncm

*Note: Dimension H = compressed-air intake for gripping,
 Torque M = 90 Ncm*

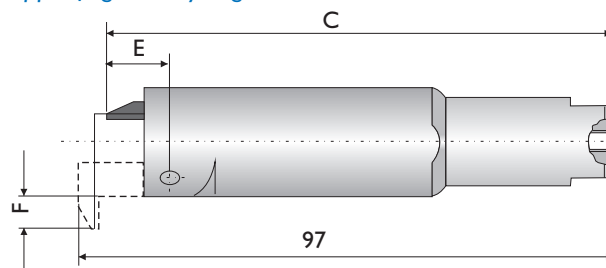
● GF.2006E

Greiffinger, Schwenkwinkel 35°
 Gripper finger, rotary angle 35°



● GF.2007E

Greiffinger Schwenkwinkel 90°
 Gripper finger rotary angle 90°



Serie SGZ 20 / SGZ 20 Series

- Doppeltwirkend = Sicheres Greifen und schnelles Lösen
- Double acting = Sure gripping and quick solve

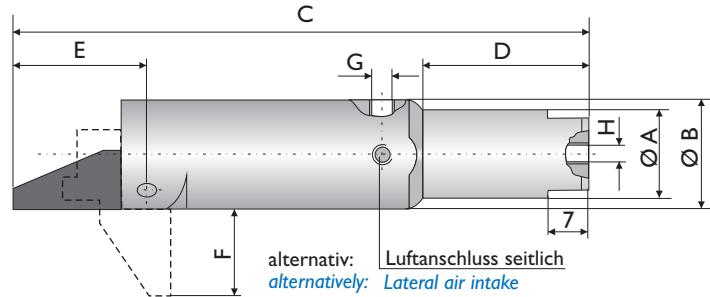


- Befestigungsmöglichkeit mit Standardklemme Ø 20 mm, passend für alle gängigen Greifsysteme.
- Ausführung mit M17x1 AG zur Montage eines Verlängerungsrohres (MF.VRL.100.17) auf Anfrage möglich.
- Greiffinger Hart-Coat® Beschichtung als optimaler Verschleißschutz.
- Druckluft max. 6 bar.
- Arbeitsbereich +5° C bis +90° C
- Possibility for mounting with standard clamp Ø 20 mm, adapted for all established gripping systems.
- Design with M17x1 (male) for mounting a finger extension (MF.VRL.100.17), on request.
- Gripper jaws Hard-coat® for optimum wear protection.
- Compressed air max. 6 bars
- Working range +5° C to +90° C

Änderungen im Sinne des technischen Fortschrittes vorbehalten. Copyright by MF Automation. Jede Nachahmung kann gerichtlich verfolgt werden

● GF.2019D

Greiffinger, Schwenkwinkel 95°
 Gripper finger, rotary angle 90° "long", double-action

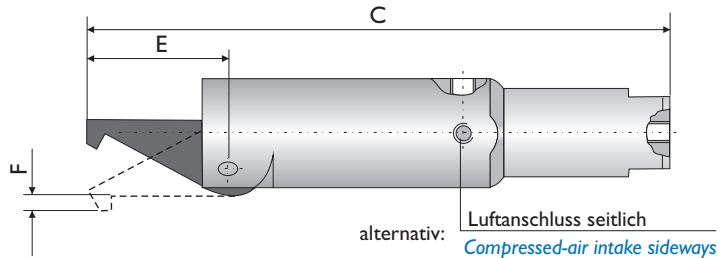


Art. No.	A	B	C	D	E	F	G	H	Gewicht Weight g
GF.2019D	20	25	105	30	24	19	M 5	M 5	97
GF.2006D	20	25	105	30	25	6	M 5	M 5	100
GF.2007D	20	25	91	30	11,5	7	M 5	M 5	92

Hinweis: Maß G = Luftanschluss zum Greifen, Maß H = Luftanschluss zum Öffnen,
 Drehmoment M = 90 Ncm
 Note: Dimension G = Gripping air intake, dimension H = Opening air intake
 Torque M = 90 Ncm

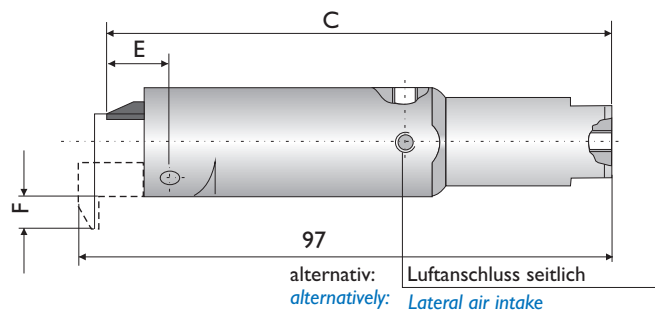
● GF.2006D

Greiffinger, Schwenkwinkel 35°, doppelwirkend
 Gripper finger, rotary angle 35°, double-action



● GF.2007D

Greiffinger, Schwenkwinkel 90°
 Gripper finger, rotary angle 90°



Specifications and design subject to change without notice. Infringements will be prosecuted