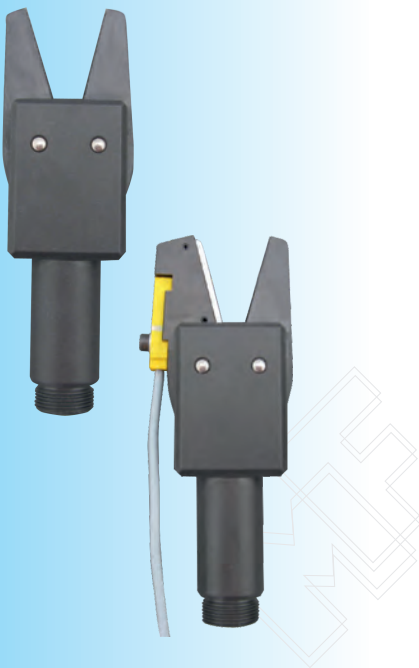


Serie SGZ 20 / SGZ 20 Series

Die Greifzangen der Serie SGZ 20 finden dort Anwendung, wo größere Haltekräfte benötigt werden. Außerdem haben diese Greifzangen größere Backenöffnungen und montierte Formbacken. Wir nennen sie:

Tiger I - Tiger II - Tiger III



Series SGZ 20 are used where particularly high gripping forces are needed. In addition, these grippers have wider jaws and mounted form jaws. We call them

Tiger I - Tiger II - Tiger III

Die Vorteile unserer System-Greifzangen Serie "Tiger"

- Befestigungsmöglichkeit mit Standardklemm-Ø 20 mm, passend für alle gängigen Greifersysteme.
- Möglichkeit zur Montage eines Verlängerungsrohres (M17x1)
- Einheitlicher Druckluftanschluss (P) mit Innengewinde 1/8".
- Greiferbacken schließen spaltfrei.
- Hart-Coat®-Beschichtung als optimaler Verschleißschutz.
- Ausführung mit Sensorabfrage.
- Einfachwirkend mit schneller Rückstellung durch Spezial-Federelement.



Hinweis:

Die doppelt wirkenden Greifzangen Ursus und Herkules werden auf den Seiten 11 und 12 beschrieben.



Ursus



Herkules

Benefits of our dedicated Tiger Series Grippers

- Standard clamping dia. of 20 mm, suitable for all.
- Possibility of mounting a finger extension (M17 x 1)
- Uniform compressed-air (P) coupling with 1/8" female thread.
- Perfectly closing gripper jaws.
- Hard-Coat® for optimum wear protection.
- Version with sensor intererrogation.
- Single acting with quick reset by special spring element

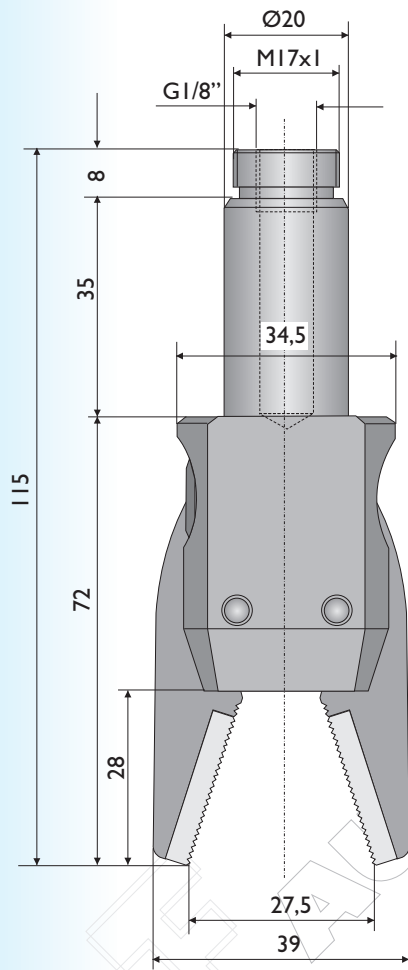


Note: For double-action Ursus and Herkules Grippers, see pages 11 and 12

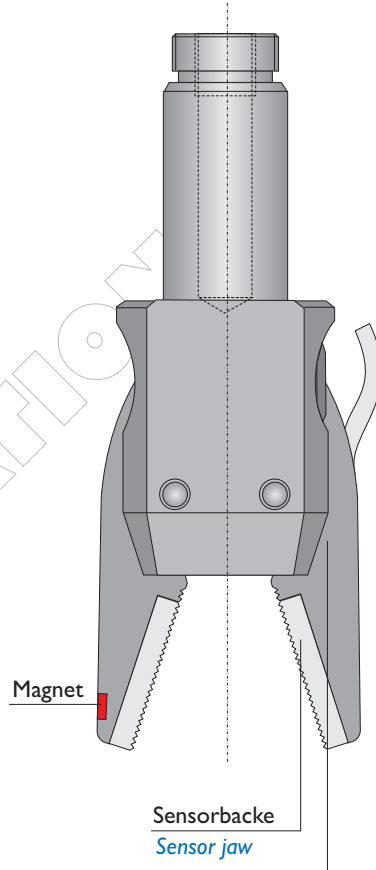
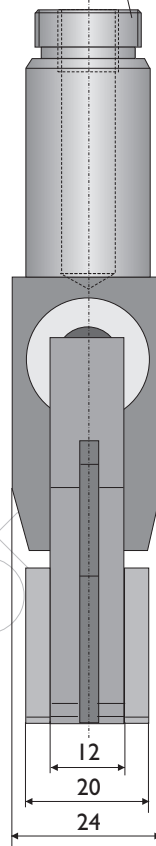
Serie SGZ 20 / SGZ 20 Series

● MF.5020

● MF.5020MS
 mit Sensor
 with sensor



Druckluftanschluss
 Compressed-air
 coupling



Druckluft
 max. 8 bar
 Arbeitsbereich:
 +5° C bis +70° C
 Haltekraft
 an der Greifer-
 spitze = 95 N
 Gewicht = 120 g
 mit Sensor = 130 g

Compressed air
 max. 8 bars
 Working range:
 +5° C bis +70° C
 Holding force
 at jaw tip: 95 N
 Weight = 120 g
 with sensor = 130 g



Magnet sensor
 with 300 mm three-core cable
 and M8 connector with male
 thread.
 Magnet sensor to be
 screwed into sensor jaw.
 Spare magnet sensor with
 300 mm cable and connector
 Art. No. MF.MS300.M8AG
 For specifications and wiring
 diagram, see page 15

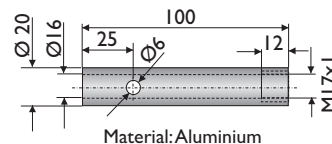
Magnetsensor
 mit Sensorkabel 300 mm lang
 (3-polig mit Stecker M8 AG)
 Magnetsensor wird in die
 Sensorbacke eingeschraubt.
 Ersatz-Magnetsensor mit
 Kabel (300 mm lang) und
 Stecker: Art. Nr. MF.MS300.M8AG
 Technische Daten und Anschluss-
 schema, siehe Seite 15

Optional Accessories:

- Sensorkabel 2000 mm lang, ohne Stecker (siehe Seite 16)
 Art. Nr. MF.MS.2000
- 2000 mm cable without connector (see page 16)
 Art. No. MF.MS.2000

- Verlängerungskabel mit Stecker M 8 IG
 2,5 m = MFVK25
 5,0 m = MFVK50
 10 m = MFVK100
- Extension cables with M 8 connector (female)
 2.5 m = MFVK25
 5.0 m = MFVK50
 10 m = MFVK100

- Verlängerungsrohr
 Art. Nr. MF.VLR.100.17
- Finger Extension
 Art. No. MF.VRL.100.17



Serie SGZ 20 / 20 Series SGZ

● MF.3020

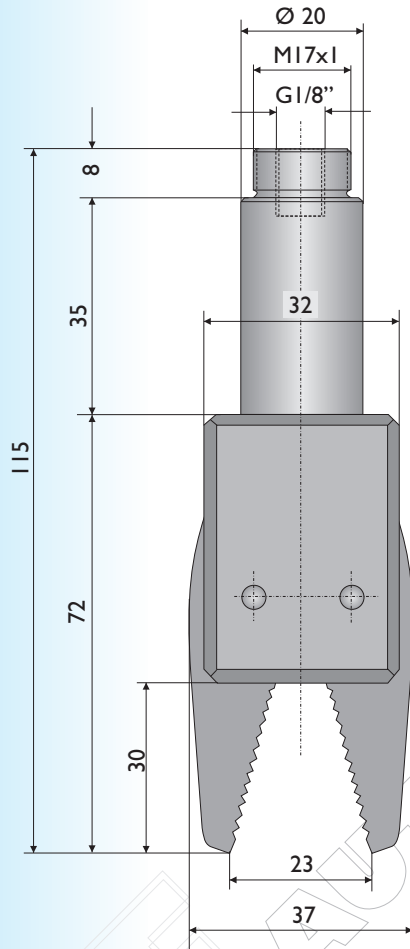
● MF.3020TS

mit Sensor
 with sensor

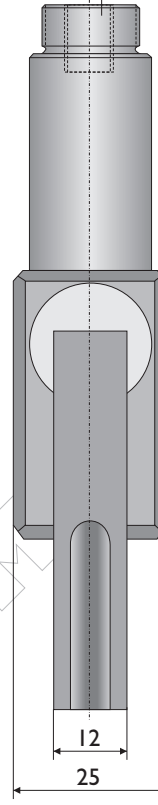


Druckluft
 max. 8 bar
 Arbeitsbereich:
 +5° C bis +70° C
 Haltekraft
 an der Greifer-
 spitze = 95 N
 Gewicht = 120 g
 mit Sensor = 131 g

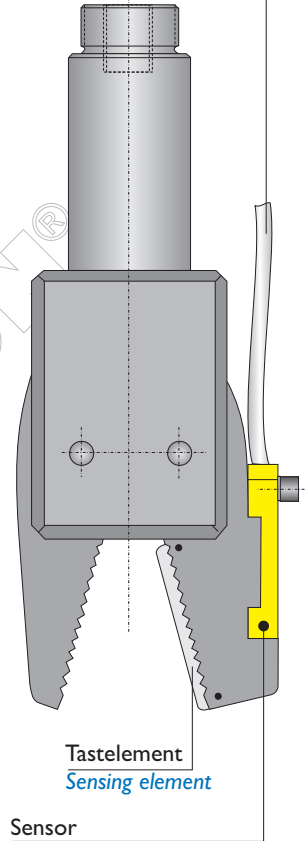
Compressed air
 max. 8 bars
 Working range:
 +5° C bis +70° C
 Holding force
 at jaw tip: 95 N
 Weight = 120 g
 with sensor = 131 g



Druckluftanschluss
 Compressed-air
 coupling



Sensorkabel 2000 mm lang
 (3-polig ohne Stecker)
 Sensor 2000 mm cable
 (without connector)



Technische Daten der Sensoren
 siehe Seite 14

For sensor specifications, see page 14

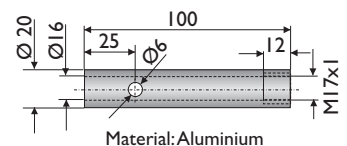
- Ersatzsensor mit Kabel 2000 mm lang (ohne Stecker): Art. Nr. MF.TS.2000
- Spare sensor with 2000 mm cable (without connector): Art. No. MF.TS.2000

Optional Accessories:

- Sensorkabel 300 mm lang, 3-polig mit Stecker M8 AG. Art. Nr. MF.TS.300.M8AG Technische Daten siehe Seite 13
- 300 mm three-core cable with M8 connector (male) Art. No. MF.TS.300.M8AG For specifications, see page 13

- Verlängerungskabel mit Stecker M 8 IG Art. No.: 2,5 m = MFVK25 5,0 m = MFVK50 10 m = MFVK100
- Extension cables with M 8 connector (female) 2.5 m = MFVK25 5.0 m = MFVK50 10 m = MFVK100

- Verlängerungsrohr Art. Nr. MF.VLR.100.17
- Finger Extension Art. No. MF.VRL.100.17

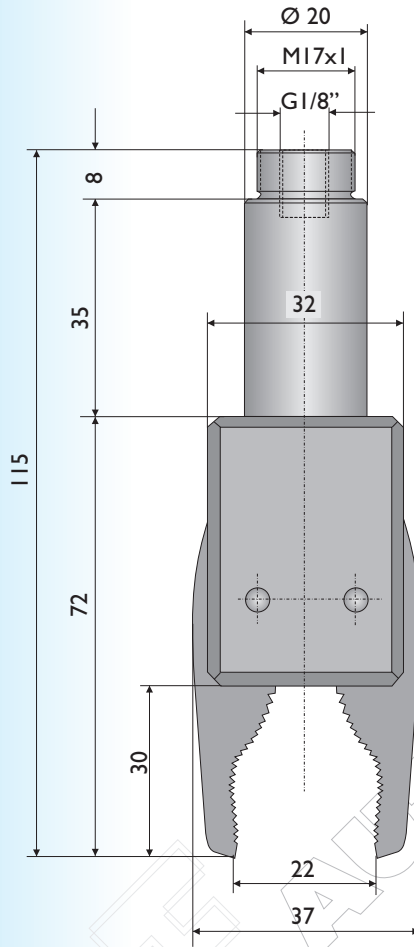


Serie SGZ 20 / SGZ 20 Series

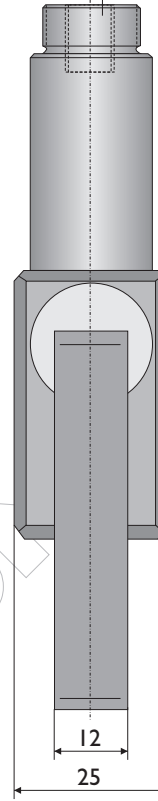
Sicheres Greifen ab Werkstück-Ø von 7 mm
 Sure gripping of workpieces from dia. 7 mm

● MF.4020

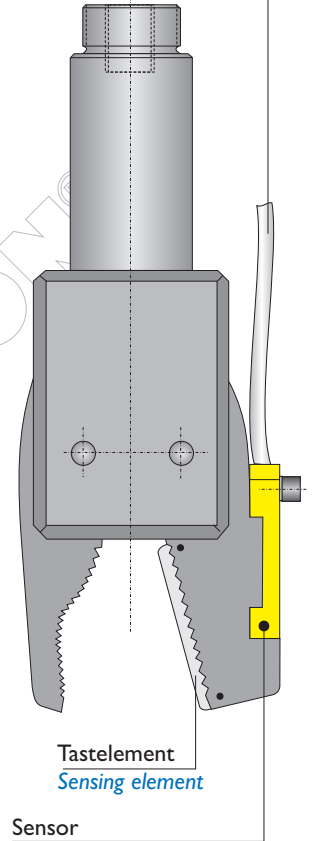
● MF.4020TS
 mit Sensor
 with sensor



Druckluftanschluss
 Compressed-air
 coupling



Sensorkabel 2000 mm lang
 (3-polig ohne Stecker)
 Sensor 2000 mm cable
 (without connector)



Druckluft
 max. 8 bar
 Arbeitsbereich:
 +5° C bis +70° C
 Haltekraft
 an der Greifer-
 spitze = 95 N
 Gewicht = 121 g
 mit Sensor = 132 g

Compressed air
 max. 8 bars
 Working range:
 +5° C bis +70° C

Holding force
 at jaw tip: 95 N

Weight = 121 g
 with sensor = 132 g

Technische Daten der Sensoren
 siehe Seite 14
 For sensor specifications, see page 14

- Ersatzsensor mit Kabel 2000 mm lang (ohne Stecker): Art. Nr. MF.TS.2000
- Spare sensor with 2000 mm cable (without connector): Art. No. MF.TS.2000



Optional Accessories:

- Sensorkabel 300 mm lang, 3-polig mit Stecker M8 AG. Art. Nr. MF.TS.300.M8AG Technische Daten siehe Seite 13
- 2000 mm cable without connector Art. No. MF.TS.300.M8AG Technical Data see page 13

- Verlängerungskabel mit Stecker M 8 IG Art. No.: 2,5 m = MFVK25 5,0 m = MFVK50 10 m = MFVK100
- Extension cables with M 8 connector (female) 2.5 m = MFVK25 5.0 m = MFVK50 10 m = MFVK100

- Verlängerungsrohr Art. Nr. MF.VLR.100.17
- Finger Extension Art. No. MF.VRL.100.17

