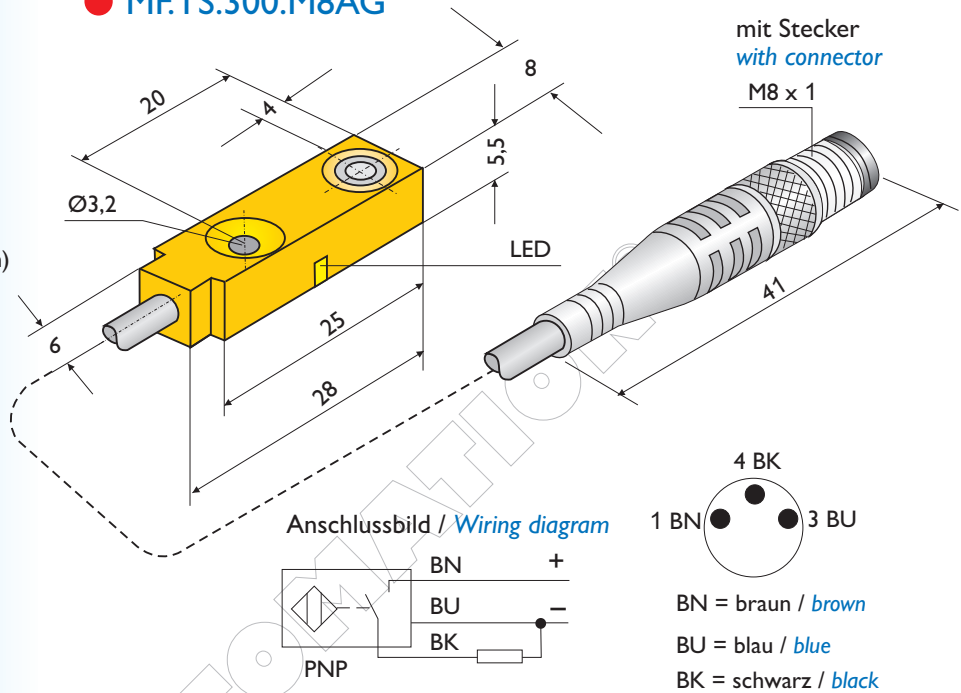


● **MF.TS.300.M8AG**

- quaderförmig, Höhe 5,5 mm
- aktive Fläche oben
- Kunststoff, PP
- DC 3-Draht, 10... 30VDC
- Schließer, PNP-Ausgang
- Steckverbinder M8 x 1 (300 mm)

- *Rectangular, height 5.5 mm*
- *Active face on top*
- *Plastic, PP*
- *DC 3-wire, 10... 30VDC*
- *NO contact, PNP output*
- *M8 x 1 connector (300 mm)*



Änderungen im Sinne des technischen Fortschrittes vorbehalten. Copyright by MF Automation. Jede Nachahmung kann gerichtlich verfolgt werden.

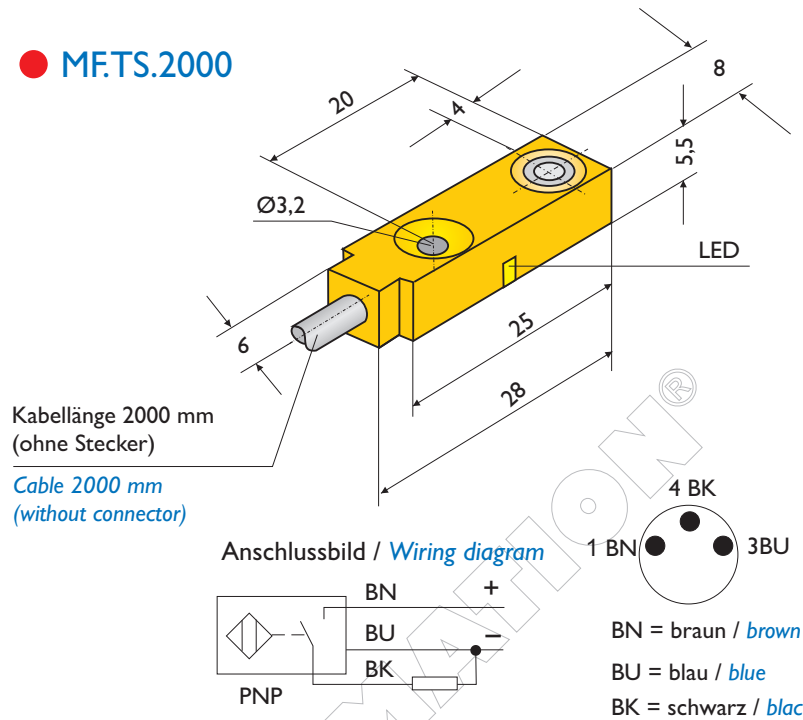
Specifications and design subject to change without notice. Infringements will be prosecuted

Bemessungsschaltabstand S_n	<i>Rated operating distance S_n</i>	2 mm
Einbaubedingung	<i>Mounting condition</i>	bündig / <i>flush</i>
Gesicherter Schaltabstand	<i>Assured sensing range</i>	$\leq (0,81 \times S_n)$ mm
Korrekturfaktoren	<i>Correction factors</i>	$S_{t37} = 1, V_{2A} \sim 0,7, M_s \sim 0,4, A_I \sim 0,3$
Wiederholgenauigkeit	<i>Repeatability</i>	$\leq 2\%$
Temperaturdrift	<i>Temperature drift</i>	$\leq \pm 10\%$
Hysterese	<i>Hysteresis</i>	3... 15 %
Umgebungstemperatur	<i>Ambient temperature</i>	-25 ... +85 °C
Betriebsspannung	<i>Operating voltage</i>	10... 30VDC
Restwelligkeit	<i>Residual ripple</i>	$\leq 10\% U_{ss}$
DC Bemessungsbetriebsstrom	<i>Rated operational DC current</i>	≤ 150 mA
Leerlaufstrom I_0	<i>No-load current I_0</i>	≤ 15 mA
Reststrom	<i>Residual current</i>	$\leq 0,1$ mA
Bemessungsisolationsspannung	<i>Rated insulation voltage</i>	$\leq 0,5$ kV
Kurzschlusschutz	<i>Short-circuit protection</i>	ja, taktend / <i>yes, cyclic</i>
Spannungsabfall bei I_e	<i>Voltage drop at I_e</i>	$\leq 1,8$ V
Drahtbruchsicherheit/verpolungsschutz	<i>Wire breakage/Reverse polarity protection</i>	ja, vollständig / <i>yes, complete</i>
Ausgangsfunktion	<i>Output function</i>	Dreidraht, Schließer, PNP/3-wire, <i>NO contact, PNP</i>
Schaltfrequenz	<i>Switching frequency</i>	≤ 2 kHz
Bauform	<i>Design</i>	Quader, Q5,5 / <i>rectangular, Q5,5</i>
Abmessungen	<i>Dimensions</i>	28 x 8 x 5,5 mm
Gehäusewerkstoff	<i>Body material</i>	Kunststoff, PP-GF20 / <i>plastic, PP-GF20</i>
Anziehdrehmoment Befestigungsschraube	<i>Torque of mounting screw</i>	0,5 Nm
Elektrischer Anschluss	<i>Electrical connection</i>	Kabel / <i>cabl</i> e
Kabelqualität	<i>Cable quality</i>	3 mm, LifYY-11Y, PUR, 2 mm
Kabelquerschnitt	<i>Cable cross section</i>	3 x 0,14 mm ²
Vibrationsfestigkeit	<i>Resistance to vibration</i>	55 Hz (1 mm)
Schockfestigkeit	<i>Shock resistance</i>	30 g (11 ms)
Schutzart	<i>Protection class</i>	IP 67
Schaltzustandsanzeige	<i>Switching-status display</i>	LED gelb / <i>LED yellow</i>

● **MF.TS.2000**

- quaderförmig, Höhe 5,5 mm
- aktive Fläche oben
- Kunststoff, PP
- DC 3-Draht, 10... 30VDC
- Schließer, PNP-Ausgang
- Kabelanschluss

- *Rectangular, height 5.5 mm*
- *Active face on top*
- *Plastic, PP*
- *DC 3-wire, 10... 30VDC*
- *NO contact, PNP output*
- *Cable connection*



Bemessungsschaltabstand S_n	<i>Rated operating distance S_n</i>	2 mm
Einbaubedingung	<i>Mounting condition</i>	bündig / flush
Gesicherter Schaltabstand	<i>Assured sensing range</i>	$\leq (0,81 \times S_n)$ mm
Korrekturfaktoren	<i>Correction factors</i>	$St_{37} = 1, V_{2A} \sim 0,7, M_s \sim 0,4, A_I \sim 0,3$
Wiederholgenauigkeit	<i>Repeatability</i>	$\leq 2\%$
Temperaturdrift	<i>Temperature drift</i>	$\leq \pm 10\%$
Hysterese	<i>Hysteresis</i>	3... 15 %
Umgebungstemperatur	<i>Ambient temperature</i>	-25 ... +85 °C
Betriebsspannung	<i>Operating voltage</i>	10... 30VDC
Restwelligkeit	<i>Residual ripple</i>	$\leq 10\% U_{ss}$
DC Bemessungsbetriebsstrom	<i>Rated operating DC current</i>	≤ 150 mA
Leerlaufstrom I_0	<i>No-load current I_0</i>	≤ 15 mA
Reststrom	<i>Residual current</i>	$\leq 0,1$ mA
Bemessungsisolationsspannung	<i>Rated insulation voltage</i>	$\leq 0,5$ kV
Kurzschlusschutz	<i>Short-circuit protection</i>	ja, taktend / yes, cyclic
Spannungsabfall bei I_e	<i>Voltage drop at I_e</i>	$\leq 1,8$ V
Drahtbruchsicherheit/verpolungsschutz	<i>Wire breakage/Reverse polarity protection</i>	ja, vollständig / yes, complete
Ausgangsfunktion	<i>Output function</i>	Dreidraht, Schließer, PNP/3-wire, NO contact, PNP
Schaltfrequenz	<i>Switching frequency</i>	≤ 2 kHz
Bauform	<i>Design</i>	Quader, Q5,5 / <i>rectangular, Q5,5</i>
Abmessungen	<i>Dimensions</i>	28 x 8 x 5,5 mm
Gehäusewerkstoff	<i>Body material</i>	Kunststoff, PP-GF20 / plastic, PP-GF20
Anziehdrehmoment Befestigungsschraube	<i>Torque of mounting screw</i>	0,5 Nm
Elektrischer Anschluss	<i>Electrical connection</i>	Kabel / cable
Kabelqualität	<i>Cable quality</i>	3 mm, LifYY-11Y, PUR, 2 mm
Kabelquerschnitt	<i>Cable cross section</i>	3x 0,14 mm ²
Vibrationsfestigkeit	<i>Resistance to vibration</i>	55 Hz (1 mm)
Schockfestigkeit	<i>Shock resistance</i>	30 g (11 ms)
Schutzart	<i>Protection class</i>	IP 67
Schaltzustandsanzeige	<i>Switching-status display</i>	LED gelb / LED yellow

Änderungen im Sinne des technischen Fortschrittes vorbehalten. Copyright by MF Automation. Jede Nachahmung kann gerichtlich verfolgt werden.

Specifications and design subject to change without notice. Infringements will be prosecuted

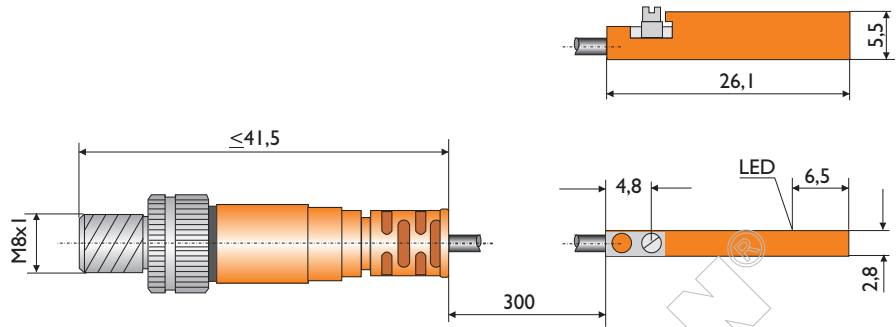
● **MF.MS.300.M8AG**

Elektrische Ausführung DC PNP
Electrical Design DC PNP

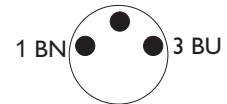
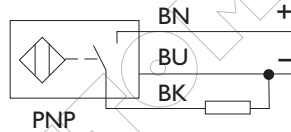
- Zylindersensor mit AMR Zelle
- Kunststoffgehäuse für C-Nut-Zylinder
- Anschlussleitung mit Steckverbindung
- Bündig einbaubar
- Ansprechempfindlichkeit 2 mT
- Überfahrgeschwindigkeit >10 m/s



- Cylindrical sensor with AMR cell
- Plastic housing for C-groove cylinder
- Connecting lead with plug connector
- Flush mountable
- Response sensitivity 2 mT
- Overtravel speed >10 m/s



Anschlussbild / Wiring diagram



BN = braun / brown
 BU = blau / blue
 BK = schwarz / black

Ausgangsfunktion	Output Function	Schließer / NO Switch
Betriebsspannung	Operating voltage	10...30V DC
Strombelastbarkeit	Load capability	100 mA
Kurzschlusschutz	Short-circuit protection	ja / yes
Verpolungsschutz	Reverse polarity	ja / yes
Überlastfest	Overload protected	ja / yes
Spannungsabfall	Voltage drop	<2,5 V
Stromaufnahme	Current consumption	<10 mA
Hysterese	Hysteresis	1,0 mm
Reproduzierbarkeit	Correction factors	<0,2mm
Bereitschaftsverzögerungszeit	Delay time	<30 ms
Schaltfrequenz	Switching frequency	>5000 Hz
Umgebungstemperatur	Ambient temperature	-25 bis/to 85 °C
Schutzart/Schutzklasse	Protection class	IP 65 / IP 67, III
Funktionsanzeige Schaltzustand	Switching status display	LED gelb / LED yellow
Elektrischer Anschluss	Electrical connection	PUR-Kabel, 300 mm mit M8-Steckverbindung, mit drehbarer Rändelmutter 300 mm PUR cable with M8 plug connector , with rotating knurled nut

Änderungen im Sinne des technischen Fortschrittes vorbehalten. Copyright by MF Automation. Jede Nachahmung kann gerichtlich verfolgt werden

Specifications and design subject to change without notice. Infringements will be prosecuted

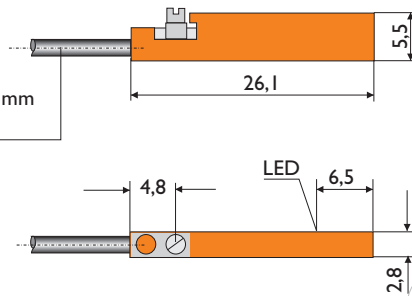
● MF.MS.2000

Elektrische Ausführung DC PNP
Electrical Design DC PNP

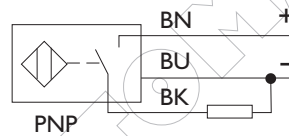
- Zylindersensor mit AMR Zelle
- Kunststoffgehäuse für C-Nut-Zylinder
- Bündig einbaubar
- Ansprechempfindlichkeit 2 mT
- Überfahrgeschwindigkeit > 10 m/s

Kabellänge 2000 mm
 (ohne Stecker)

*Cable 2000 mm
 (without plug)*



Anschlussbild / *Wiring diagram*



BN = braun / *brown*

BU = blau / *blue*

BK = schwarz / *black*

- *Cylindrical sensor with AMR cell*
- *Plastic housing for C-groove cylinder*
- *Flush mountable*
- *Response sensitivity 2 mT*
- *Overtravel speed > 10 m/s*

Änderungen im Sinne des technischen Fortschrittes vorbehalten. Copyright by MF Automation. Jede Nachahmung kann gerichtlich verfolgt werden.

Specifications and design subject to change without notice. Infringements will be prosecuted

Ausgangsfunktion		Schließer
Betriebsspannung	<i>Operating voltage</i>	10...30 V DC
Strombelastbarkeit	<i>Load capability</i>	100 mA
Kurzschlusschutz	<i>Short-circuit protection</i>	ja / <i>yes</i>
Verpolungsschutz	<i>Reverse polarity</i>	ja / <i>yes</i>
Überlastfest	<i>Overload resistance</i>	ja / <i>yes</i>
Spannungsabfall	<i>Voltage drop</i>	<2,5 V
Stromaufnahme	<i>Current consumption</i>	<10 mA
Hysterese	<i>Hysteresis</i>	1,0 mm
Reproduzierbarkeit	<i>Correction factors</i>	<0,2mm
Bereitschaftsverzögerungszeit	<i>Delay time</i>	<30 ms
Schaltfrequenz	<i>Switching frequency</i>	>5000 Hz
Umgebungstemperatur	<i>Ambient temperature</i>	-25 bis 85 °C
Schutzart/Schutzklasse	<i>Protection class</i>	IP 65 / IP 67, III
Funktionsanzeige Schaltzustand	<i>Switching status display</i>	LED gelb / <i>LED yellow</i>
Elektrischer Anschluss	<i>Electrical connection</i>	PUR-Kabel, 2000 mm 2000 mm cable, PUR