

● **Mini-Druckregulatoren mit Druckanzeige**

Um den vorgeschriebenen Arbeitsdruck (bar) nicht zu überschreiten, empfehlen wir als Vorsichtsmaßnahme die Montage eines Druckregulators.

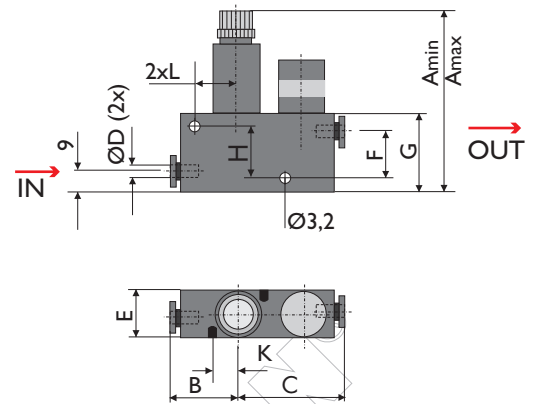
**Einsatz:**

Zur Regelung der Druckluft für Airgripper und Airpicker, pneumatische Greifzangen und Greiffinger, pneumatische Schneidzangen und Vakuumejektoren.

● **Technische Daten:**

Medium	Druckluft ölfrei
Betriebsdruck	0 bis 10 bar
Einstelldruck (einstellbar durch Rändelschraube)	1 bis 8 bar
Betriebstemperatur	0 bis +60°C
Anzeigetoleranz (Mini-Manometer montiert)	± 5 %

Druckregulatoren gerade, mit Druckanzeige  
 Pressure regulators straight, with pressure gauge



Art. Nr. Art. No.	Schlauch-Ø Hose dia. D	A max	A min	B	C	E	F	G	H	L	K	Gewicht Weight g
MFRVUM4-4	4	63,0	59,0	22,0	33,0	15	15	25	17	15,0	10,0	47,5
MFRVUM6-6	6	63,0	59,0	22,5	33,5	15	15	25	17	15,0	10,0	47,5
MFRVUM8-8	8	67,5	63,5	28,5	40,5	19	17	29	21	19,5	11,5	73,0

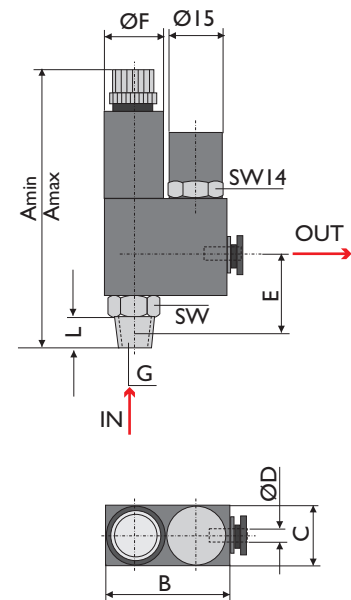
● **Mini Pressure Regulators with pressure display**

In order not to exceed the specified operating pressure (bar), we suggest the installation of a pressure governor as a precaution.

**Uses:**

Control of compressed air for AirGripper and AirPicker, pneumatic grippers and gripping fingers, air nippers and vacuum ejectors.

Druckregulatoren gewinkelt, mit Druckanzeige  
 Pressure regulators angled, with pressure gauge



● **Specification**

Medium	Compressed air, oilfree
Working pressure	0 to 10 bar
Set pressure (adjustable by knurled-head screw)	1 to 8 bar
Working temperature	0 to +60°C
Announcement tolerance (Mini-Pressure gauge mounted)	± 5 %

Art. Nr. Art. No.	Schlauch-Ø Hose dia. D	A max	A min	B	C	E	ØF	G	L	Gewicht Weight g
MFRVCM4-M5	4	57,5	53,5	27,5	15	12,0	11	M5	3,5	27,5
MFRVCM4-01	4	81,5	77,5	36,0	15	18,5	15	1/8"	8	54,5
MFRVCM6-01	6	81,5	77,5	36,5	15	18,5	15	1/8"	8	54,5
MFRVCM8-01	8	81,5	77,5	36,5	15	18,5	15	1/8"	8	55,0

● Schnellentlüftungsventile

Einsatz:

Zur Schnellentlüftung druckbetriebener Systeme bei hohen Taktzeiten für AirGripper und AirPicker, pneumatischer Greifzangen, Greiffinger und Schneidzangen.

Diese Schnellentlüftungsventile können auch nachträglich zwischen Schlauchleitungen durch Steckanschlüsse montiert werden. Somit wird eine schnelle Rückstellung der pneumatischen Geräte garantiert.

Die Schnellentlüftungsventile sollten nahe an den pneumatischen Geräten montiert werden.

● Technische Daten:

Medium	Druckluft ölfrei
Betriebsdruck	0 bis 7 bar
Betriebstemperatur	0 bis +60°C

● Quick exhaust valves

Uses:

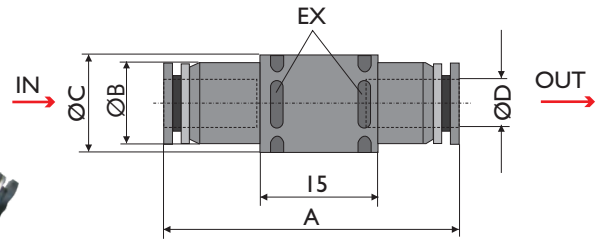
For rapid ventilation of pressure-operated systems and high cycle times for AirGripper and AirPicker, pneumatic grippers, gripping fingers and air nippers.

These quick exhaust valves can also be retrofitted to hose lines by means of push-on connectors. This guarantees rapid resetting of the pneumatic systems. The valves should be installed close to the pneumatic appliances.

● Specification

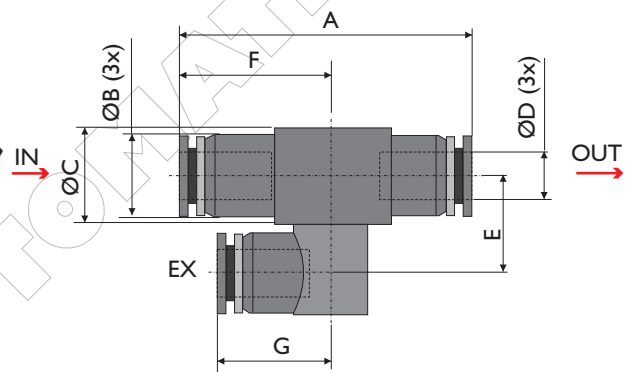
Medium	Druckluft ölfrei
Working Pressure	0 to 7 bar
Working temperature	0 to +60°C

Inline-Ausführung  
 Inline design



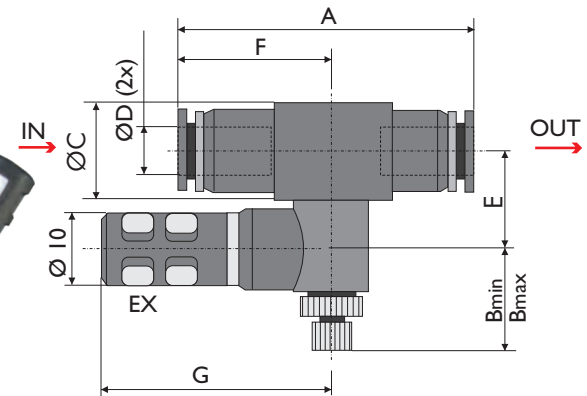
Art. Nr. Art. No.	Schlauch-Ø Hose dia. D	A	ØB	ØC	Gewicht Weight g
MFEQU-4	4	35,0	9	10	3,5
MFEQU-6	6	37,5	11	12	5,0

Inline-Ausführung mit gesammelter Abluftleitung  
 Inline design with collective vent pipe and outlet valve.



Art. Nr. Art. No.	Schlauch-Ø Hose dia. D	A	ØB	ØC	E	F	G	Gewicht Weight g
MFEQY-4	4	35,0	9	10	11	22,5	14,0	5,0
MFEQY-6	6	37,5	11	12	13	24,5	15,5	7,5

Inline-Ausführung mit Schalldämpfer und Auslassventil  
 Inline design with silencer and outlet valve



Art. Nr. Art. No.	Schlauch-Ø Hose dia. D	A	B max.	B min.	ØC	E	F	G	Gewicht Weight g
MFEQE-4	4	35,0	13,0	9	10	11	22,5	28,5	7
MFEQE-6	6	37,5	13,5	9	12	13	24,5	29,5	10